

# IFPS | Juntas intumescentes

según norma EN 45545-3



Juntas con protección contra fuego para pasacables BS de icotek, aprobados para uso en tecnología ferroviaria (cumplen las normas EN 45545-2, EN 45545-3 y EN 1363-1).

Los sellos de protección contra el fuego intumescentes (espuma) IFPS que se montan en la parte trasera de los componentes del pasamuros, consisten en grafito expandible y aumentan su volumen en caso de fuego. Esto crea una barrera que previene la entrada de llamas y de mucho calor, desde una habitación a otra, por el mayor tiempo posible.

Los pasacables y pasamuros de icotek han sido testeados según la norma EN 45545-3 y EN 1363-1 tanto en los niveles "E45" como en los niveles "EI30", para situaciones con montaje vertical y uso de las juntas intumescentes IFPS que actúan como barrera ante la propagación de la llama y humo. Todos los productos ensayados han sido certificados con éxito usando tan sólo una capa de juntas intumescentes.

También disponible: junta intumescente IFPS en formato tira: 900 x 17 x 2.7 mm autoadhesiva

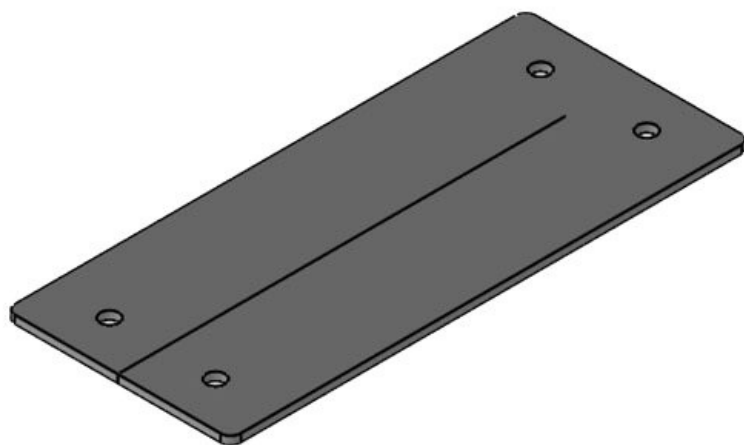
## Especificaciones

Material	Grafito
Propiedades	Intumescente (espuma), Libre de halógenos, Libre de silicona

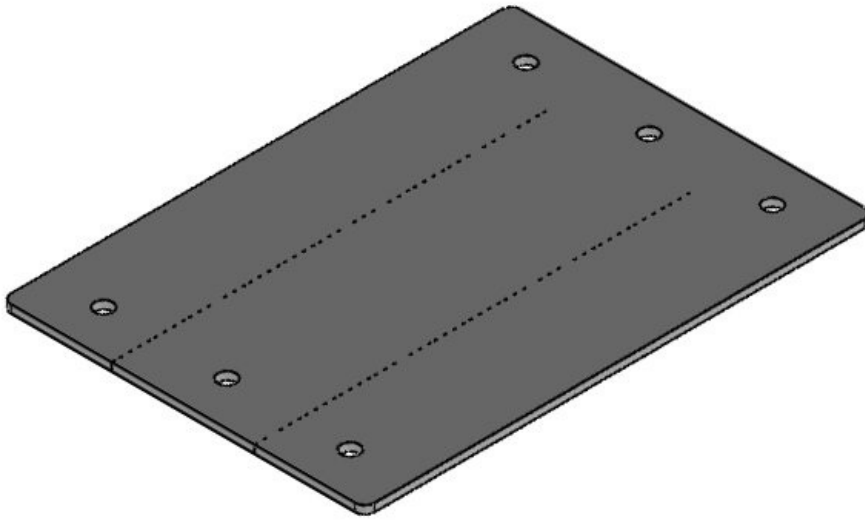
## Ventajas y beneficios

## Tipos y tamaños de productos

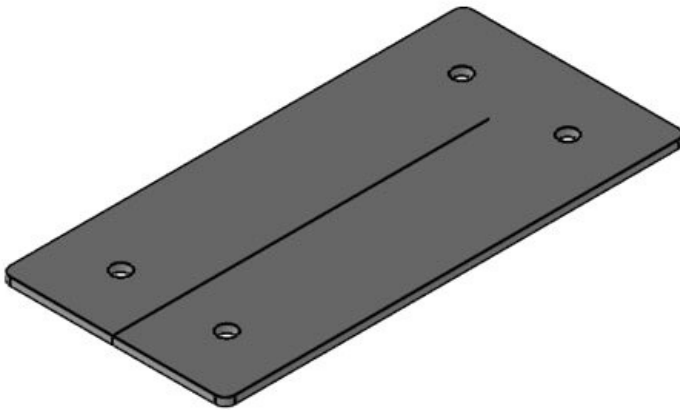
IFPS 24



Ref.	<b>99300</b>	Recorte	<b>112 x 36 mm</b>
EAN	<b>4251269318375</b>	Número de agujeros para tornillos	<b>4</b>
Unidad de embalaje	<b>1</b>	Diámetro de los agujeros del tornillo	<b>5,5 mm</b>
Largo	<b>157 mm</b>		
Ancho	<b>68 mm</b>		
Altura	<b>2,5 mm</b>		
Altura de montaje	<b>2,5 mm</b>		



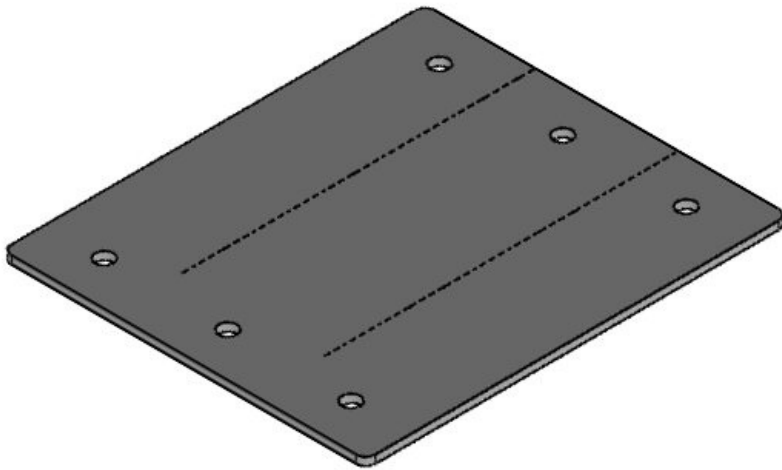
Ref.	<b>99312</b>	Número de	<b>6</b>
EAN	<b>4251269323</b>	agujeros para	
	<b>362</b>	tornillos	
Unidad de	<b>1</b>	Diámetro de	<b>5,5 mm</b>
embalaje		los agujeros	
Largo	<b>157 mm</b>	del tornillo	
Ancho	<b>112 mm</b>		
Altura	<b>2,5 mm</b>		
Altura de	<b>2,5 mm</b>		
montaje			



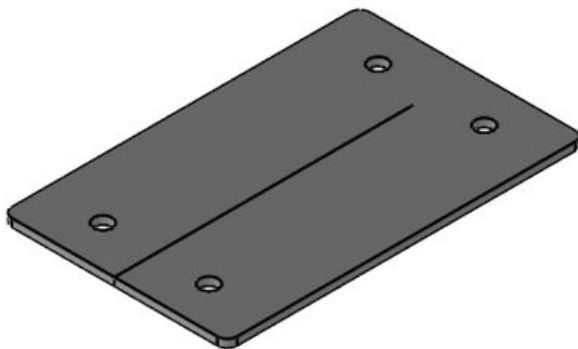
Ref.	<b>99301</b>	Recorte	<b>86 × 36 mm</b>
EAN	<b>4251269318</b>	Número de	<b>4</b>
	<b>382</b>	agujeros para	
Unidad de	<b>1</b>	tornillos	
embalaje		Diámetro de	<b>5,5 mm</b>
Largo	<b>140 mm</b>	los agujeros	
Ancho	<b>68 mm</b>	del tornillo	
Altura	<b>2,5 mm</b>		
Altura de	<b>2,5 mm</b>		
montaje			

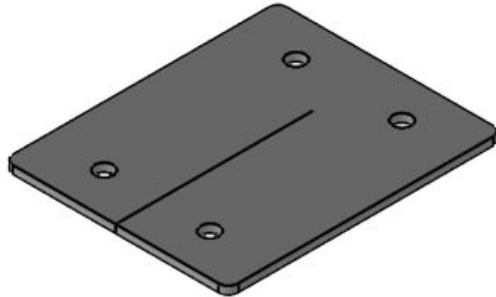
**IFPS 16-MT**

Ref.	<b>99314</b>	Número de	<b>6</b>
EAN	<b>4251269323</b>	agujeros para	
	<b>966</b>	tornillos	
Unidad de	<b>1</b>	Diámetro de	<b>5,5 mm</b>
embalaje		los agujeros	
Largo	<b>130 mm</b>	del tornillo	
Ancho	<b>112 mm</b>		
Altura	<b>2,5 mm</b>		
Altura de	<b>2,5 mm</b>		
montaje			

**IFPS 10**

Ref.	<b>99306</b>	Recorte	<b>65 × 36 mm</b>
EAN	<b>4251269322</b>	Número de	<b>4</b>
	<b>280</b>	agujeros para	
Unidad de	<b>1</b>	tornillos	
embalaje		Diámetro de	<b>5,5 mm</b>
Largo	<b>108 mm</b>	los agujeros	
Ancho	<b>68 mm</b>	del tornillo	
Altura	<b>2,5 mm</b>		
Altura de	<b>2,5 mm</b>		
montaje			



**IFPS-B**

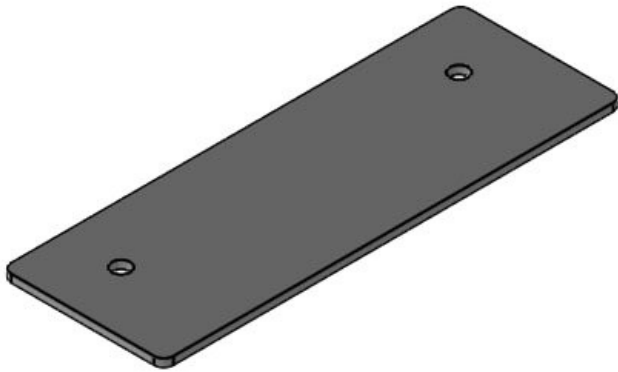
Ref.	<b>99305</b>	Recorte	<b>46 × 46 mm</b>
EAN	<b>4251269319075</b>	Número de agujeros para tornillos	<b>4</b>
Unidad de embalaje	<b>1</b>	Diámetro de los agujeros del tornillo	<b>5,5 mm</b>
Largo	<b>83 mm</b>		
Ancho	<b>68 mm</b>		
Altura	<b>2,5 mm</b>		
Altura de montaje	<b>2,5 mm</b>		

**IFPS-E5**

Ref.	<b>99302</b>	Recorte	<b>112 × 24 mm</b>
EAN	<b>4251269318399</b>	Número de agujeros para tornillos	<b>2</b>
Unidad de embalaje	<b>1</b>	Diámetro de los agujeros del tornillo	<b>5,5 mm</b>
Largo	<b>157 mm</b>		
Ancho	<b>49,5 mm</b>		
Altura	<b>2,5 mm</b>		
Altura de montaje	<b>2,5 mm</b>		

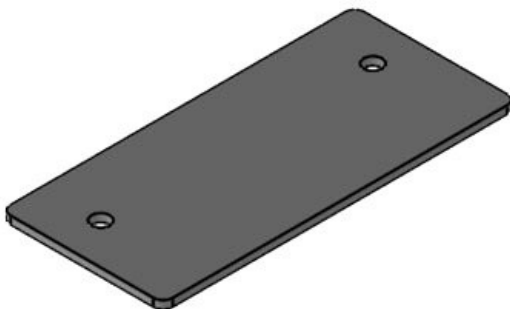
IFPS-E4

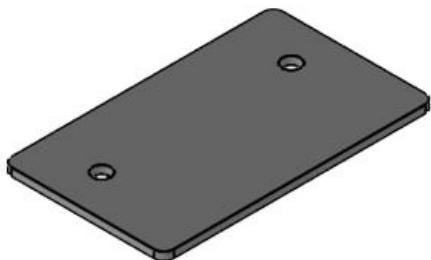
Ref.	<b>99309</b>	Recorte	<b>86 × 24 mm</b>
EAN	<b>4251269321</b>	Número de	<b>2</b>
	<b>702</b>	agujeros para	
Unidad de	<b>1</b>	tornillos	
embalaje		Diámetro de	<b>5,5 mm</b>
Largo	<b>140 mm</b>	los agujeros	
Ancho	<b>49,5 mm</b>	del tornillo	
Altura	<b>2,5 mm</b>		
Altura de	<b>2,5 mm</b>		
montaje			



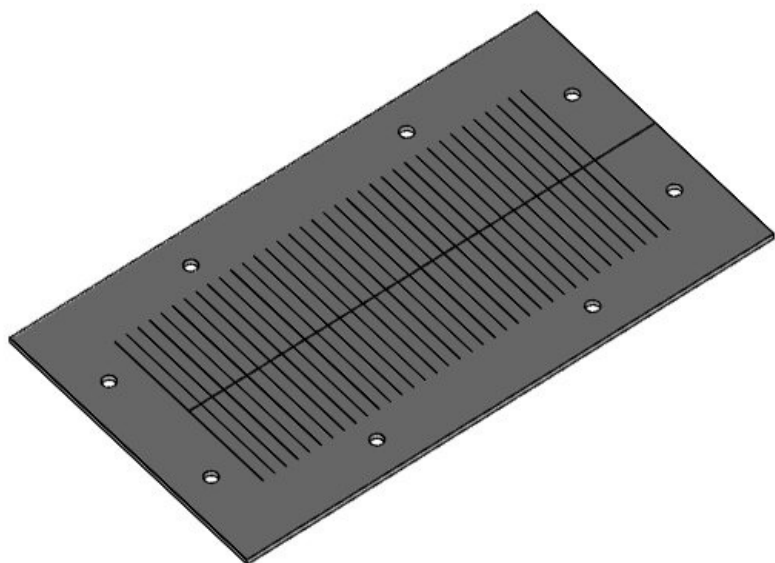
IFPS-E3

Ref.	<b>99308</b>	Recorte	<b>65 × 24 mm</b>
EAN	<b>4251269321</b>	Número de	<b>2</b>
	<b>696</b>	agujeros para	
Unidad de	<b>1</b>	tornillos	
embalaje		Diámetro de	<b>5,5 mm</b>
Largo	<b>108 mm</b>	los agujeros	
Ancho	<b>49,5 mm</b>	del tornillo	
Altura	<b>2,5 mm</b>		
Altura de	<b>2,5 mm</b>		
montaje			





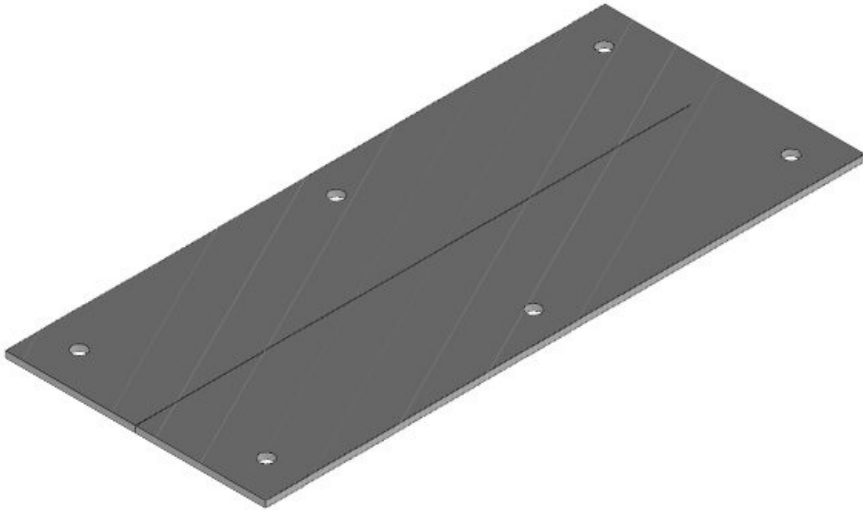
Ref.	<b>99307</b>	Recorte	<b>43 × 24 mm</b>
EAN	<b>4251269321</b>	Número de	<b>2</b>
	<b>689</b>	agujeros para	
Unidad de	<b>1</b>	tornillos	
embalaje		Diámetro de	<b>5,5 mm</b>
Largo	<b>83 mm</b>	los agujeros	
Ancho	<b>49,5 mm</b>	del tornillo	
Altura	<b>2,5 mm</b>		
Altura de	<b>2,5 mm</b>		
montaje			



Ref.	<b>99311</b>	Recorte	<b>180 × 80 mm</b>
EAN	<b>4251269325</b>	Número de	<b>8</b>
	<b>670</b>	agujeros para	
Unidad de	<b>1</b>	tornillos	
embalaje		Diámetro de	<b>5,5 mm</b>
Largo	<b>232 mm</b>	los agujeros	
Ancho	<b>130 mm</b>	del tornillo	
Altura	<b>2,5 mm</b>		
Altura de	<b>2,5 mm</b>		
montaje			

**IFPS KX/KL**

Ref.	<b>99315</b>	Recorte	<b>192 × 62 mm</b>
EAN	<b>4251269324</b>	Número de agujeros para tornillos	<b>6</b>
Unidad de embalaje	<b>1</b>	Diámetro de los agujeros del tornillo	<b>5,5 mm</b>
Largo	<b>231 mm</b>		
Ancho	<b>100 mm</b>		
Altura	<b>2,5 mm</b>		
Altura de montaje	<b>2,5 mm</b>		

**Tira intumescente IFPS**

Ref.	<b>99303</b>
EAN	<b>4251269318</b>
Unidad de embalaje	<b>1</b>
Largo	<b>900 mm</b>
Ancho	<b>17 mm</b>
Altura	<b>2,7 mm</b>

